

OPTUM AFS CONNECT™



# OPTUM AFS CONNECT™

TRACTEURS DE  
271 - 340 CH



CASE IH

CASE IH

# L'OPTUM AFS CONNECT

CONÇU POUR LE VRAIS **PROS**



## PRODUCTIVITÉ ET ENDURANCE

- Télémétrie AFS Connect - Une fonction essentielle de la série de tracteurs Optum AFS Connect
- Support technique à distance
  - Diagnostic et réparation à distance
  - Partage d'écran
  - Mise à jour des logiciels/micrologiciels à distance (FOTA)
- Plateforme MyCase IH

## PERFORMANCES ET EFFICACITÉ

- Moteurs sobres et fiables d'une puissance nominale de 271 ch à 340 ch
- Rendement optimal – 50 km/h à 1 600 tr/min (CVXDrive)
- Une gamme complète de pneumatiques (diamètre maxi 2,15 m)
- Circuit hydraulique PFC débit maximal disponible de 220 l/min
- Capacité de relevage arrière maximum de 11 058 kg

## CONFORT PREMIUM

- Nouvel accoudoir et Multicontroller
- Système d'exploitation AFS Vision Pro intuitif avec écran AFS Pro 1200 haute résolution (HD)
- Navigation intuitive grâce au nouvel encodeur
- Touches de raccourci programmables exclusives, un choix de plus de 100 fonctions programmables
- Nouveau tableau de bord couleur haute résolution intégré au montant droit
- Verrouillage de la cabine par télécommande

## PROTECTION RENFORCÉE

- Pack **SAFEGUARD CONNECT** de 3 ans inclus :
  - Extension de garantie à 3 ans
  - Télémétrie AFS Connect de 5 ans
  - **SERVICE MAX** 24h/24, 7j/7
  - Contrôle annuel préventif (Pre-season Check)
  - Formation de l'utilisateur par le concessionnaire
- Solutions de financement professionnel CNHi Capital pour chaque investissement





<b>OPTUM AFS CONNECT - .CONÇU POUR LES VRAIS PROS .....</b>	<b>02 - 03</b>
<b>SAFEGUARD CONNECT .....</b>	<b>04 - 05</b>
<b>ENDURANCE ET PRODUCTIVITÉ .....</b>	<b>06 - 07</b>
<b>CONFORT .....</b>	<b>08 - 15</b>
<b>MOTEUR, TRANSMISSION, CHÂSSIS .....</b>	<b>16 - 21</b>
<b>PRISE DE FORCE ET STABILITÉ .....</b>	<b>22 - 23</b>
<b>AFS, AFS CONNECT &amp; HMC II .....</b>	<b>24 - 29</b>
<b>SPÉCIFICATIONS .....</b>	<b>30 - 31</b>

**CASE II**

# SAFE **GUARD**

## PROTÉGEZ VOTRE INVESTISSEMENT,

**PROTECTION  
DE VOTRE  
INVESTISSEMENT**

### SAFE **GUARD** WARRANTY

#### PROTECTION PENDANT 3 ANS

Optez pour une extension de garantie de deux ans supplémentaires : SAFEGUARD WARRANTY vous permet de protéger votre investissement contre les risques liés aux frais de réparation inattendus. Récoltez en toute tranquillité d'esprit et maîtrisez vos coûts d'exploitation tout en augmentant la valeur de revente de votre machine.

**RENFORCER LA  
SÉCURITÉ ET LES  
PERFORMANCES DU  
CONDUCTEUR**

### OPERATOR **TRAINING**

#### SAVOIR, C'EST POUVOIR

Libérez le véritable potentiel de votre machine : Tirez le meilleur parti de votre nouvelle machine Case IH et évitez toute utilisation incorrecte. Nos formations professionnelles réservées aux utilisateurs sont assurées par nos concessionnaires Case IH et axées sur la présentation des nouvelles fonctionnalités de votre machine.

**OPTIMISER  
L'UTILISATION DE  
LA MACHINE,  
ÉVITER LES TEMPS  
D'ARRÊT**

### PRE-SEASON **CHECK**

#### TRANQUILLITÉ D'ESPRIT PENDANT 3 ANS

Les techniciens de la concession Case IH effectuent un contrôle préventif avant la saison pour que vos machines restent en bon état et éviter les temps d'arrêt indésirables. L'inspection couvre plus de 100 points de contrôle, et le technicien vous suggérera des solutions pour optimiser les performances de votre machine sur la base des données de l'historique.





# CONNECT

## AMÉLIOREZ VOTRE PRODUCTIVITÉ

Augmentez le temps de fonctionnement de vos machines et maintenez vos coûts au minimum

Ce pack Case IH comprend les services professionnels dont vous avez besoin pour exploiter à plein le potentiel de votre machine Case IH.

**RÉPARATION  
PLUS RAPIDE,  
MOINS DE TEMPS  
D'ARRÊT**

### MAXSERVICE

#### 3 ANS D'ASSISTANCE INTÉGRALE

Réduisez les temps d'arrêt au minimum : l'assistance est disponible 24 heures sur 24 en haute saison, en étroite collaboration avec le réseau de concessionnaires. Profitez de l'expédition prioritaire des pièces nécessaires (24H/24, 7J/7), de l'assistance sur le terrain des techniciens Case IH et des unités de courtoisie mises à votre disposition, si possible.

**PRODUCTIVITÉ  
PAR HA ACCRUE**



#### 5 ANS D'AFS CONNECT

Utilisez les données de l'agriculture de précision et gérez votre flotte : AFS Connect vous donne toutes les informations nécessaires sur les dernières activités réalisées et vous permet de surveiller l'état de vos machines. Adaptez à tout moment les lignes AB d'agriculture de précision sur le terrain pour que l'ensemble des machines suivent les mêmes lignes à chaque saison.

**PRODUCTIVITÉ  
ACCRUE,  
RÉPARATIONS  
PLUS RAPIDES**



#### CONNECT ROOM : VOTRE ÉQUIPE DE SECOURS

Les techniciens de la Connect Room supervisent en continu vos machines, identifient en amont les problèmes potentiels et avertissent les concessionnaires pour accélérer les opérations d'assistance afin de maximiser votre productivité et de minimiser les temps d'arrêt.

# PRODUCTIVITÉ ET ENDURANCE

Un tracteur révolutionnaire pour vos grands projets

L'Optum AFS Connect est le premier choix des vrais pros : avec ses moteurs à la fois puissants et sobres allant jusqu'à 340 ch, sa transmission CVXDrive à variation continue et son gabarit compact, l'Optum s'est imposé comme le leader des tracteurs haute performance. Aujourd'hui, nous franchissons une étape importante de l'agriculture de précision.

# +9%

de puissance supplémentaire

# 66 dBA

silence inégalé

# 3 niveaux

de confort réglables avec la suspension de cabine semi-active

## FAITES PASSER VOTRE EXPLOITATION AU NIVEAU SUPÉRIEUR

Tirez parti d'un modèle supplémentaire de 340 ch pour couvrir plus d'hectares à moindre coût. Découvrez un nouveau niveau de confort et de design intelligent avec la toute nouvelle cabine et des solutions logicielles innovantes. Grâce à la solution de télématique AFS Connect, vous pouvez prendre en toute liberté les bonnes décisions, au bon moment, où que vous soyez et depuis n'importe quel appareil.

## PROFITEZ D'UNE LIBERTÉ TOTALE

Le logiciel AFS Vision Pro associé à l'écran tactile AFS Pro 1200 avec fonctionnalité Bluetooth, est de série sur le nouvel Optum AFS Connect. Il a été développé en collaboration avec des agriculteurs du monde entier, afin de garantir une extrême facilité d'utilisation et une productivité maximale.

MODÈLES	Puissance nominale ECE R120 <sup>1)</sup> à 2100 tr/min (kW/ch)	Puissance maximale ECE R120 <sup>1)</sup> à 1800 tr/min (kW/ch)	Débit hydraulique maxi standard (en option) (l/min)	Capacité de relevage max. (kg)	Empattement (mm)
Optum 270 CVXDrive	199 / 271	212 / 288	165 / 220	11 058	2 995
Optum 300 CVXDrive	221 / 300	230 / 313	165 / 220	11 058	2 995
Optum 340 CVXDrive	250 / 340	250 / 340	165 / 220	11 058	2 995

<sup>1)</sup> ECE R120 correspond à ISO 14396 et 97 / 68 / CE







# +5 ans

## Télématique AFS Connect avancée

- 1 NOUVEL ENVIRONNEMENT DE TRAVAIL**
  - Accoudeur Multicontroller avec moniteur AFS Pro 1200 HD haute résolution intégré
  - Encodeur Case IH pour accéder rapidement aux menus de travail et de réglage
  - Écran couleur intégré dans le montant droit pour avoir une vue d'ensemble des données de fonctionnement en un coup d'œil
- 2 ANTENNE AFS VECTOR PRO**
  - Des composants intégrés depuis la conception assurent précision et répétabilité du guidage automatique
- 3 CONFORT DE CONDUITE ABSOLU**
  - La nouvelle suspension hydraulique semi-active associée au siège à suspension active amortissent les vibrations
  - Pont avant suspendu
- 4 PACK D'ÉCLAIRAGE LED À 360°**
  - Travaillez quand vous voulez grâce à 22 phares LED offrant une parfaite visibilité de nuit
- 5 TRANSFERT DE PUISSANCE HAUT RENDEMENT**
  - CVXDrive - Transmission à variation continue de 0-40 ou 50 km/h ECO avec fonction de Stop Actif
- 6 MOTEUR**
  - Moteur NEF 6,7 l revisité avec jusqu'à 340 ch
  - Tous les modèles Optum sont conformes à la norme antipollution EU Stage V
  - Pas de recyclage des gaz d'échappement
  - Ventilateur EcoFan réversible : auto-nettoyage des refroidisseurs et de la calandre.
  - Intervalle d'entretien de 750 heures
  - Le nouveau filtre de reniflard moteur vous permet de passer moins de temps à l'atelier

# PROTECTION RENFORCÉE

Safeguard Connect

# LE TRACTEUR ADAPTÉ À CHAQUE SITUATION

Passez au NIVEAU **PRO** supérieur

Votre tracteur, le choix d'un Pro. Vous pouvez choisir l'un de nos packs **ADVANCED** ou **PROFESSIONAL** ou adapter votre Optum AFS Connect à vos besoins.





**PACK ADVANCED**

Équipement complet adapté au confort et à la productivité

- Transmission CVXDrive (40 km/h ECO ou 50 km/h ECO)
- Distributeurs électrohydrauliques et débit hydraulique important (165 l/min ou 220 l/min en option)
- Prise de force AR 4 régimes
- Climatisation, siège passager et suspension de la cabine
- Suspension de l'essieu avant en option
- Moniteur à écran tactile AFS Pro 1200 intuitif
- Autoguidage et gestion de fourrière avancée en option
- Power Beyond de série
- ISOBUS Classe II ou III en option

**PROFESSIONAL**

Utilisez l'ensemble du potentiel de votre tracteur

- Transmission CVXDrive (40 km/h ECO ou 50 km/h ECO)
- Distributeurs électrohydrauliques et débit hydraulique important (165 l/min ou 220 l/min en option)
- Prise de force AR 4 régimes
- Climatisation, siège passager et suspension de la cabine
- Suspension de l'essieu avant en option
- Moniteur à écran tactile AFS Pro 1200 intuitif
- Autoguidage et gestion de fourrière avancée en option
- Power Beyond de série
- ISOBUS Classe II ou III en option

Les packs d'équipement peuvent être modifiés par Case IH sans préavis. Veuillez contacter votre concessionnaire local pour connaître la dernière configuration.





# CONFORT PREMIUM

Une cabine innovante équipée de solutions avancées

**La toute nouvelle cabine de l'Optum AFS Connect témoigne de notre passion pour les technologies de pointe avec un niveau de qualité inégalé.**

## PRODUCTIVITÉ MAXIMALE – MÊME DE NUIT

Certains jours sont plus longs que d'autres. C'est pourquoi l'Optum AFS Connect intègre jusqu'à 22 phares de travail LED avec une répartition 360°.

## CABINE AGRANDIE

Améliorez l'agrément de conduite avec une cabine spacieuse qui réduit la fatigue et améliore le bien-être du conducteur, même pendant les pics de travail saisonniers prolongés. Le volume de cabine supérieur intègre des espaces de rangement supplémentaires, y compris un compartiment réfrigéré de 20 litres, et une vue plus large et dégagée sur l'environnement du tracteur, grâce à une surface vitrée accrue et à des surfaces profilées.

## NOUVELLES FONCTIONNALITÉS

Pour optimiser le confort et la sécurité, l'opérateur peut personnaliser les commandes et affecter les commandes essentielles aux touches programmables.

## GESTION DE L'ACCÈS

En plus de verrouiller et déverrouiller la porte de la cabine à l'aide d'un simple bouton, la télécommande protège également contre l'accès non autorisé et le vol, puisque le tracteur ne peut pas démarrer s'il ne reconnaît pas la clé.





CONFORT





## PACKS ADVANCED ET PROFESSIONAL

Bienvenue en première classe

Les tracteurs Optum AFS Connect sont disponibles avec deux types de finitions de cabine. Que vous optiez pour le pack cabine ADVANCED, PROFESSIONAL ou CUSTOM, vous bénéficierez d'un environnement de travail de qualité répondant à tous vos besoins. Aucun autre tracteur n'offre le même confort de conduite et la même ergonomie assurée par l'accoudoir Multicontroller permettant de commander toutes les principales fonctions de votre tracteur.

Assez spacieux pour travailler à l'aise sans contraintes : prenez place dans la cabine spacieuse, luxueuse, intuitive de l'Optum AFS Connect, conçue pour l'utilisateur. L'utilisation de matériaux de haute qualité, l'accent mis sur un savoir-faire exceptionnel et un sens particulier du moindre détail nous permettent d'offrir un confort exceptionnel.

### FINITION STANDARD – CARACTÉRISTIQUES

- Volant standard
- Siège en tissu Deluxe
- Siège passage en tissus
- Tapis de sol en caoutchouc
- Radio Bluetooth
- Pare-soleil avant
- Rétroviseurs réglables manuellement

### FINITION DELUXE TISSU OU CUIR : ÉQUIPEMENT ADDITIONNEL

- Suspension de cabine mécanique
- Volant cuir
- Siège actif en tissu ou siège en cuir chauffant
- Pare-soleil avant et arrière
- Rétroviseurs grand angle télescopiques à réglage électrique
- Caméras avant et arrière installées d'usine
- Connexions USB supplémentaires, prises de courant à 3 broches et 230 V



# CABINE ACTIVE CUIR

Pour ceux qui exigent plus

Pour ceux qui souhaitent un maximum de confort, Case IH propose la cabine Active cuir à suspension mécanique, ou la cabine à suspension semi-active en option. Un siège ventilé en cuir haut de gamme, un volant en cuir, un siège passager en cuir et tapis de sol moquette vous plongent dans une atmosphère luxueuse propice à un travail efficace et productif. Ce pack inclut également des caméras à l'avant et à l'arrière pour une visibilité optimale tout autour du tracteur, ce qui réduit considérablement les angles morts.

## FINITION CABINE ACTIVE CUIR : ÉQUIPEMENTS ADDITIONNELS

- Volant cuir
- Siège en cuir haut de gamme à suspension active, chauffage et ventilation
- Siège passager en cuir
- Moquette
- Radio Bluetooth avec haut-parleurs haute performances
- Pare-soleil avant et arrière
- Rétroviseurs grand angle télescopiques à réglage électrique
- Caméras avant et arrière installées d'usine
- Éclairage d'ambiance
- Connexions USB supplémentaires, prises de courant à 3 broches et 230 V





**LE MONITEUR PIVOTE  
SUR 52 DEGRÉS  
VOUS POUVEZ DONC LE POSITIONNER  
EXACTEMENT COMME VOUS LE  
SOUHAITEZ.**



**JOYSTICK MULTIFONCTION**

# PRODUCTIVITÉ ET EFFICACITÉ

## Fonctionnement intelligent du bout des doigts

Nous savons à quel point vous et vos employés êtes occupés. C'est pourquoi nous mettons tout en œuvre pour vous faciliter la vie au quotidien. Par exemple, le tout nouvel accoudoir Multicontroller, vous permet de réinitialiser rapidement vos préférences à chaque changement de conducteur ou de tâche et met 95% des commandes principales à portée de main. Le nouvel encodeur simplifie la navigation lorsque le tracteur est en déplacement.

### CONFORT PERSONNALISÉ

Cette innovation bénéficie à tous. La position de l'accoudoir peut être réglée d'avant en arrière et de haut en bas pour l'adapter à tous les conducteurs.

### NOUVEAU MONITEUR AFS PRO 1200 DE 12 POUCES

avec écran tactile et Bluetooth® – il utilise le nouveau système d'exploitation AFS Vision Pro : comme avec un smartphone ou une tablette.

**CONFIGURABLES, AVEC  
CODE COULEUR**

**TOUCHES DE  
RACCOURCI  
PROGRAMMABLES  
5 – 8**

**NAVIGATION AVEC ENCODEUR INTÉGRÉ**

Raccourcis et navigation précise

**TOUCHES DE RACCOURCI  
PRÉPROGRAMMÉES**



# MULTICONTROLLER = MULTI PROGRÈS

Adaptabilité et confort complètement reconsidérés

**A** ACTIVATION DU GUIDAGE ACCUGUIDE

**B** COMMANDES PERSONNALISABLES SELON LES PRÉFÉRENCES DE CHAQUE CONDUCTEUR

Les quatre touches librement configurables du Multicontroller peuvent être personnalisées à votre gré de manière à toujours tout avoir à portée de main. Choisissez parmi les réglages du moteur, les distributeurs électrohydrauliques, l'agriculture de précision, la transmission, le chauffage et la climatisation, le téléphone et bien plus encore !

**C** CHANGEMENT DE PLAGE DE VITESSE CIBLE TRANSMISSION CVXDRIVE

**D** POWERSHUTTLE

au gré des manœuvres vous pouvez commander l'inversion grâce à la double commande d'inverseur (main gauche ou droite)

**E** DISTRIBUTEURS HYDRAULIQUES CONFIGURABLES

4 touches de commande des distributeurs auxiliaires peuvent être attribuées à n'importe quel distributeur auxiliaire. Le bouton "Shift" situé à l'arrière active la position flottante

**F** RELEVAGE TROIS POINTS AVANT ET ARRIÈRE

En combinaison avec le bouton "Shift" sur l'arrière

**G** MOLETTE POUR LE RÉGLAGE DE LA VITESSE CIBLE

**H** GESTION DES SÉQUENCES DE FOURRIÈRE (HMC II)

**I** ISOBUS – 11 touches peuvent être utilisées pour contrôler les fonctions ISOBUS (AUX-IN)



TOUCHES DE RACCOURCI PROGRAMMABLES  
1 – 4



## À PORTÉE DE MAIN

L'ergonomie du nouveau Multicontroller a été repensée pour y intégrer des fonctions reconfigurables du tracteur. Toujours sous la main, il offre plus de fonctionnalités que jamais, notamment la commande des distributeurs avant et arrière, tous les réglages de la transmission ainsi que les fonctions ISOBUS.

## COMMANDES MANUELLES

Les encodeurs placés sous l'accoudoir permettent un accès rapide au réglage des distributeurs et au réglage du relevage.



# AVANCER VERS LE FUTUR AVEC LA TECHNOLOGIE

Le progrès permanent !

Le moteur FPT de l'Optum AFS Connect a été développé en interne pour fournir une puissance nominale comprise entre 271 et 340 ch. Le traitement des gaz d'échappement Hi-eSCR2 haut rendement, breveté, répond aux normes d'émissions EU Stage V sans compromettre les performances.

## UN TURBOCOMPRESSEUR À GÉOMÉTRIE VARIABLE SIMPLE ET PERFORMANT

Le turbocompresseur est régulé électroniquement en fonction de la charge et du régime du moteur, ce qui permet d'obtenir une pression de suralimentation optimale. En même temps, la combustion optimisée fournit un meilleur couple avec une faible consommation de carburant.

## INTELLIGENT, ÉCONOMIQUE ET PUISSANT

Le moteur FTP 6 cylindres, 6,7 litres, avec injection Common Rail haute pression, convient aussi bien pour le travail au champ que pour le transport sur route. Le bloc moteur porteur est particulièrement adapté. Grâce au système intelligent de gestion du moteur et de la transmission APM, le puissant moteur fonctionne à bas régime, ce qui lui permet d'atteindre un haut niveau de rendement.

## PRÊT À RELEVER TOUS LES DÉFIS

Une large plage de performances constantes et une augmentation exceptionnelle du couple de 32% permettent de faire face aux situations les plus difficiles. Le moteur de l'Optum 340 délivre un couple de 1 398 Nm à un régime de seulement 1 400 tr/min, en protégeant les composants tout en minimisant la consommation de carburant.

## FACILITÉ D'ENTRETIEN À TOUT POINT DE VUE

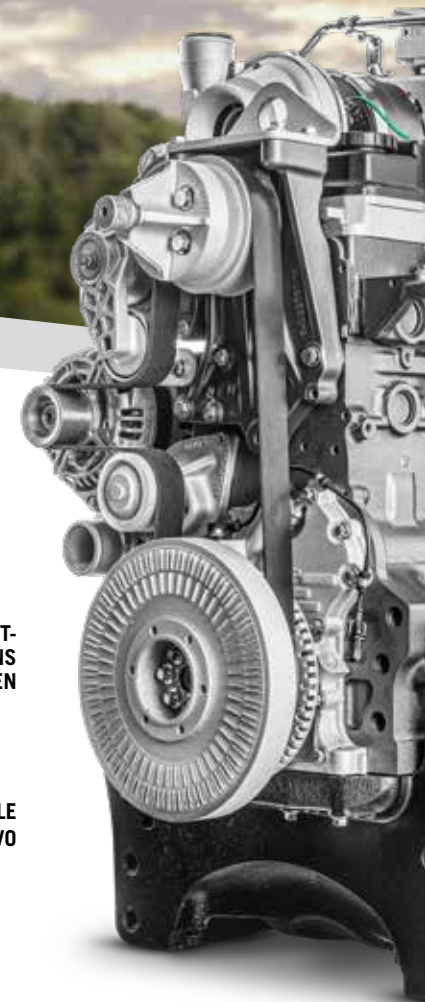
L'entretien quotidien est facilité par l'ouverture grand angle du capot moteur monobloc. Le réservoir à carburant a une incroyable capacité de 630 litres, vous permettant de venir à bout des longues journées de travail sans s'interrompre pour faire le plein.

## NOUVEAU FILTRE RENIFLARD

Le nouveau filtre de reniflard moteur réduit considérablement le coût total de possession en prolongeant la durée de vie du moteur et en prolongeant les intervalles d'entretien.

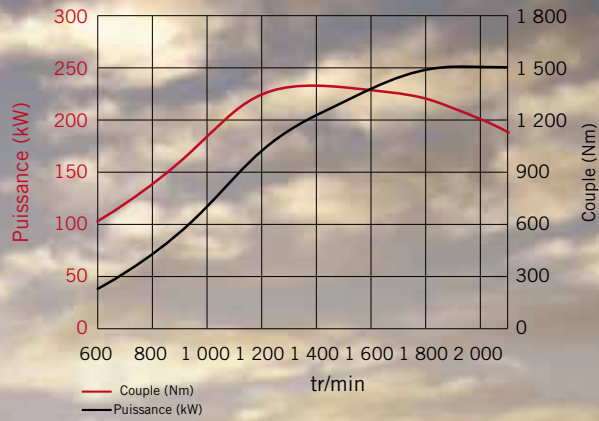
**SYSTÈME DE POST-TRAITEMENT SANS ENTRETIEN**

**COMPATIBLE AVEC LE CARBURANT HVO**





## OPTUM 340 CVXDRIVE



**ALLONGEMENT DE 20% DE LA PÉRIODICITÉ DES ENTRETIENS (750 H)**

**AVEC VENTILATEUR RÉVERSIBLE ECOFAN EN OPTION**

**FPT**  
POWERTRAIN TECHNOLOGIES  
**Hi-eSCR2**

**AVANTAGES**

- Moteur FPT conforme Stage V, puissance nominale de 271 à 340 ch
- Traitement des gaz d'échappement Hi-eSCR2 sans filtre à particules
- Turbocompresseur eVGT pour une réponse plus rapide du moteur et une augmentation du couple
- Systèmes de gestion de la productivité (APM) et Eco Drive contribuant à réduire la consommation de carburant
- Ventilateur à pas variable en option, en exclusivité sur ce segment
- Réservoir à carburant de 630 litres et réservoir d'AdBlue de 96 litres
- Ralentisseur moteur haute capacité avec mode automatique pour soulager les freins au transport
- Intervalle d'entretien de 750 heures

# VARIATION CONTINUE CVXDRIVE – EFFICACITÉ PERMANENTE



Parfaite interaction entre le moteur et la transmission pour garantir la sobriété

**La transmission à variation continue CVXDrive est construite pour délivrer la vitesse adaptée à votre travail sans compromis.**

## LA FORCE DE L'EXPÉRIENCE

Les changements de plage sont transparents sans interruption de l'accélération de 0 km/h à la vitesse maximale. Le double embrayage gère ces changements et l'inversion en douceur. La transmission CVXDrive intègre également le stop actif et les vitesses rampantes (pour en savoir plus, voir page 21).

## DES ÉCONOMIES DE CARBURANT GRÂCE À L'APM, QUELLE QUE SOIT LA TÂCHE À ACCOMPLIR

La gestion APM permet d'adapter en permanence le régime moteur et le ratio de la transmission aux conditions de travail changeantes pour atteindre la vitesse cible.

Si la charge diminue, le régime moteur est réduit pour optimiser la sobriété ; si elle augmente, le régime moteur s'accroît pour maintenir la productivité. Le conducteur fixe simplement la vitesse cible à l'aide de la pédale ou du levier Multicontroller. La vitesse maxi est atteinte à un régime économique (40 km/h Eco à 1 550 tr/min et 50 km/h Eco à 1750 tr/min).

## DOUBLE COMMANDE D'ACCÉLÉRATEUR ECODRIVE

Le double accélérateur manuel ECODRIVE permet au conducteur de pré-sélectionner les régimes minimum et maximum, en adaptant la plage du régime moteur au travail à effectuer. Cette solution vous aide à économiser du carburant.

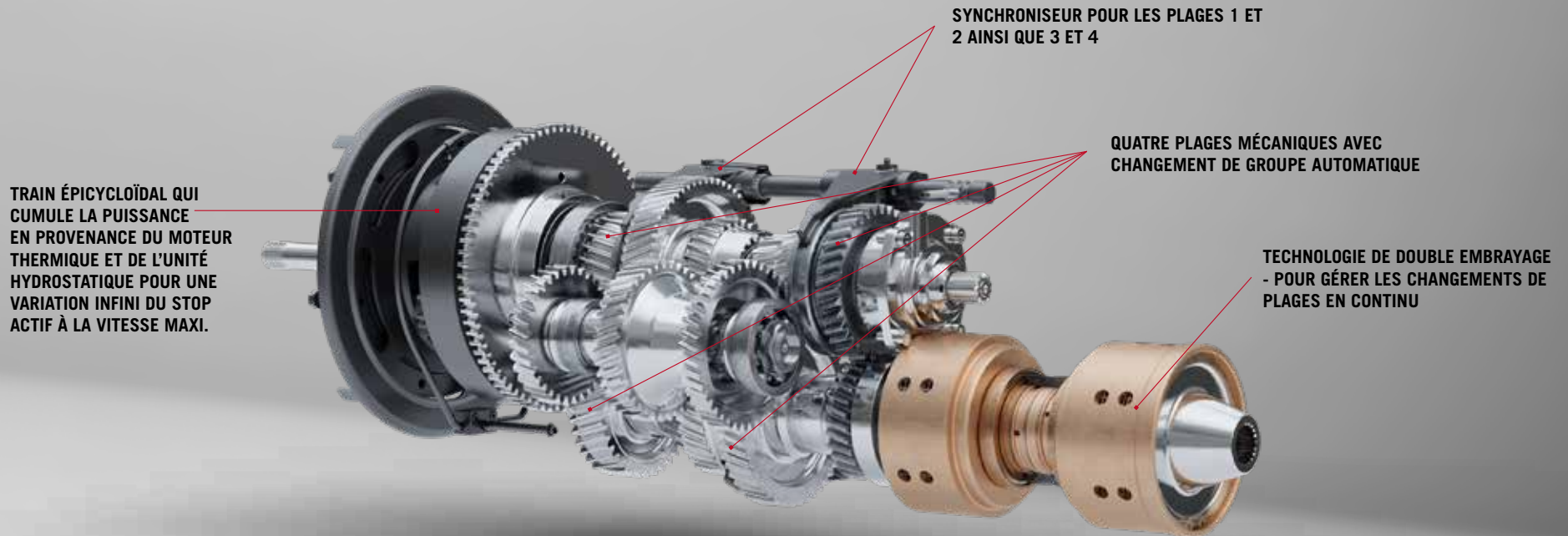


**SIMPLICITÉ DE CONDUITE**  
RÉGLEZ LA VITESSE, L'APM SE CHARGE DU RESTE





## TRANSMISSION CVXDRIVE – POUR UNE ACCÉLÉRATION HOMOGÈNE ENTRE 0 ET 50 KM/H



### EXPÉRIENCE DE CONDUITE EXCEPTIONNELLE AVEC LA NOUVELLE TRANSMISSION CVXDRIVE

Bénéficiez de performances plus fluides et plus réactives avec le nouveau contrôle APM qui fait la particularité de Case IH. L'écran AFS Pro 1200 permet aux conducteurs de personnaliser rapidement et facilement les paramètres de transmission en fonction de leurs besoins spécifiques.

- Réactivité accélération / décélération
- Vitesse d'inversion
- Réactivité levier Multicontroller et pédale de translation

### AVANTAGES

- Personnalisation de l'agrément de conduite de la transmission CVXDrive à variation continue
- Meilleure accélération/décélération
- Inversion améliorée
- Plus grande sensibilité de la pédale d'accélérateur
- Survitesse cible
- Réponse rapide au mode rétrogradage forcé

# AUSSI EFFICACE QUE PRODUCTIF

Agilité et puissance en parfaite harmonie



**Avec un excellent rapport poids/puissance et un poids maximal autorisé élevé, les tracteurs Case IH Optum sont aussi à l'aise au champ qu'au transport.**

## CONDUITE CONFORTABLE ET CONTACT PARFAIT AU SOL

Le pont AV suspendu offre un débattement de 110 mm grâce à son concept double vérins et doubles bras latéraux. Il absorbe les irrégularités sur route et collent les roues au sol au champ. En faire plus en moins de temps.

## UNE TRACTION POUR TOUTES LES TÂCHES

Avec un rayon de braquage de 7,7 m, une traction intégrale automatique et un système de gestion du blocage de différentiel, vous pouvez facilement manœuvrer dans les champs et économiser du carburant

en réduisant le patinage. Tous les paramètres d'activation et de désactivation de la traction intégrale et du blocage de différentiel peuvent être facilement adaptés sur l'écran AFS Pro 1200.

## LE SUCCÈS EST DANS L'AIR

Le système de contrôle de la pression des pneus en option peut surveiller jusqu'à 16 roues (y compris les roues des outils). Il est entièrement supervisé par l'AFS Pro 1200, où des valeurs de consigne peuvent être saisies pour améliorer encore votre productivité. Tout écart par rapport à la valeur de consigne est immédiatement signalé par un message d'avertissement à l'écran.

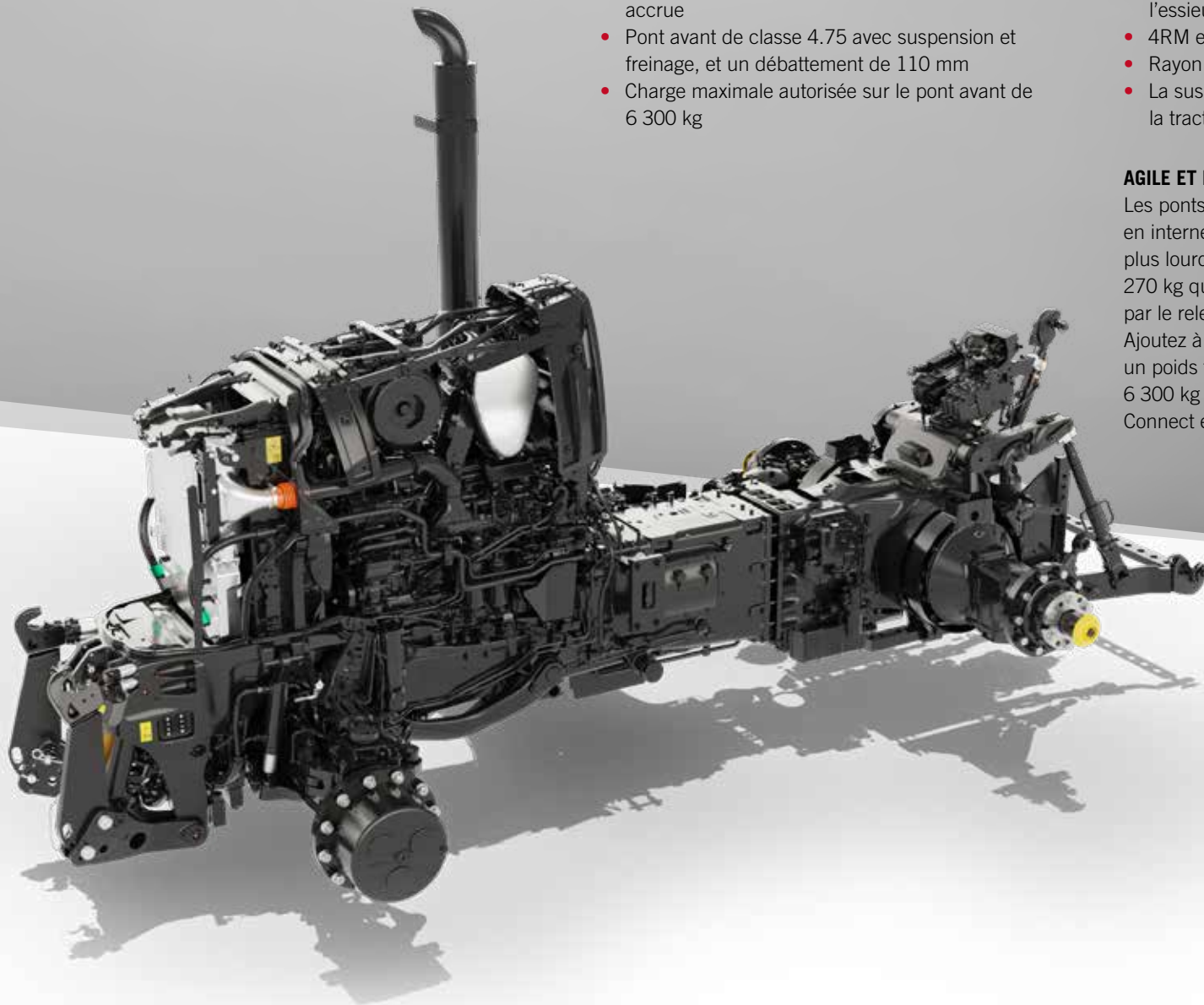




- Construction robuste - charge utile élevée grâce à un PTAC majoré porté à 16 800 kg
- Renforts latéraux du bloc moteur pour une rigidité accrue
- Pont avant de classe 4.75 avec suspension et freinage, et un débattement de 110 mm
- Charge maximale autorisée sur le pont avant de 6 300 kg
- Pont AV renforcé à quatre planétaires pour une longue durée de vie
- Quatre disques de frein haute performance sur l'essieu arrière pour plus de sécurité
- 4RM et gestion du blocage de différentiel
- Rayon de braquage de 7,7 m seulement
- La suspension de pont avant augmente la stabilité et la traction

### AGILE ET ROBUSTE

Les ponts de l'Optum AFS Connect ont été développés en interne et conçus pour supporter les charges les plus lourdes. Le moteur est monté sur un châssis de 270 kg qui peut gérer sans difficulté les charges créées par le relevage avant et le support de pont avant. Ajoutez à cela les ponts à usage sévère et vous obtenez un poids total en charge maximal de 16 800 kg, dont 6 300 kg de charge utile, ce qui rend votre Optum AFS Connect encore plus polyvalent.





**DES COMMANDES  
EXTÉRIEURES  
PRATIQUES DES DEUX  
CÔTÉS DU TRACTEUR  
POUR FACILITER LA  
CONNEXION DES OUTILS**

# PUISSANCE PARFAITEMENT COMBINÉE

On travaille mieux sous pression

Chez Case IH, nous comprenons qu'il est essentiel pour votre réussite en tant qu'agriculteur d'optimiser au maximum la valeur économique de votre tracteur. C'est pourquoi nous avons équipé l'Optum AFS Connect d'un système hydraulique performant pour une plus large gamme d'applications.



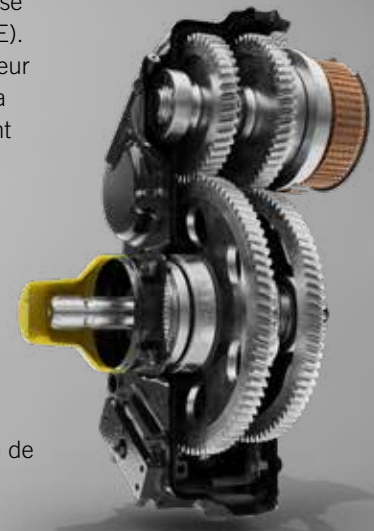
**MINI-LEVIERS À CODE COULEUR  
PERSONALISABLES QUI  
SIMPLIFIENT L'AFFECTATION DES  
FONCTIONS DE L'OUTIL**

## LA PUISSANCE OÙ ET LÀ OÙ VOUS EN AVEZ BESOIN

L'Optum AFS Connect est équipé de série d'une prise de force arrière à 4 régimes (540/540E/1000/1000E). Les régimes ECO sont disponibles à un régime moteur inférieur à 1 600 tr/min, ce qui permet de réduire la consommation de carburant. La prise de force avant 2 régimes offre également un mode économique (1000/1000E). Les vitesses ECO sont atteintes à un régime moteur bas de 1600 tr/min, ce qui réduit considérablement la consommation de carburant.

## AVANTAGES

- Prise de force 1000 ECO AV et AR idéale pour les groupes de fauchage avant/arrière
- Prises de force avant et arrière automatiques
- Le Soft start (Démarrage en douceur) prend soin de vos outils
- Le fonctionnement de la prise de force peut être entièrement intégré au HMC II





# NOTRE FOCUS : STABILITÉ OPTIMISÉE

Protéger ce qui est important

PRISE DE FORCE  
/ STABILITÉ



Chez Case IH, la stabilité est complètement intégrée au développement des produits. L'Optum AFS Connect intègre une technologie de pointe pour améliorer la stabilité sur la route et dans les champs, en simplifiant la tâche du conducteur.

## FREINAGE INTELLIGENT

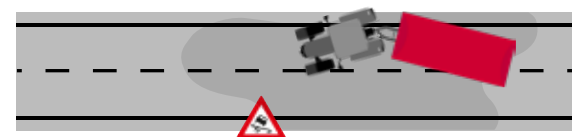
Le ralentisseur moteur haute efficacité (frein moteur à contre-pression) à mode automatique fournit une puissance de freinage supplémentaire pouvant atteindre 149 kW. Ce système réduit de 30% l'utilisation du frein de service, ce qui augmente considérablement sa durée de vie et vous aide à réduire vos coûts d'exploitation.

## STOP ACTIF

Le Stop Actif est un état de fonctionnement de la transmission CVXDrive qui immobilise le tracteur sans action sur les freins. Couplé à la gestion du frein de stationnement automatique, il sécurise l'immobilisation du tracteur et de son outil.

## UNE INNOVATION : LE FREINAGE DE REMORQUE AUTOMATIQUE

Le freinage de remorque automatique équipant les tracteurs Optum AFS Connect renforce la stabilité dans les situations délicates. Ce système breveté reconnaît activement la situation de conduite en cours ainsi que les variations de charge sur le volant moteur et stabilise l'ensemble tracteur-remorque par l'activation progressive des freins pneumatiques de la remorque. Il stabilise également l'ensemble tracteur-remorque lors de la décélération et aide le tracteur et la remorque à rester alignés.



**LE SYSTÈME DE FREINAGE AUTOMATIQUE DE LA REMORQUE STABILISE L'ENSEMBLE TRACTEUR-REMORQUE EN UTILISANT LES FREINS DE LA REMORQUE**

# TRAVAILLER PLUS INTELLIGEMMENT : CASE IH AFS™

Une précision maximale pour votre réussite

Les systèmes AFS™ de Case IH sont à l'avant-garde des solutions d'agriculture de précision depuis plus de dix ans. Ils incluent tout ce dont vous avez besoin pour obtenir une précision reproductible allant jusqu'à 1,5 cm, en limitant les chevauchements, limiter les coûts de fonctionnement et optimiser votre rentabilité.



Écran tactile AFS Pro 1200 à haute définition

## UNE PRÉCISION À LA POINTE DU SECTEUR

Le nouvel Optum CVXDrive AFS Connect est équipé de trois nouveaux composants de système qui vous permettent de configurer les fonctionnalités de l'agriculture de précision et les systèmes de tracteur comme vous le souhaitez :

- Écran tactile haute définition AFS Pro 1200 : conçu pour une navigation intuitive, l'affichage à distance permet de conseiller l'utilisateur sans perte de temps, tandis que les capacités Bluetooth® permettent d'associer l'écran à un téléphone portable.
- Nouveau système d'exploitation AFS Vision Pro : il vous permet de configurer les fonctionnalités de l'agriculture de précision, les systèmes de tracteurs et la connectivité en fonction de vos préférences d'utilisation.
- Le récepteur AFS Vector Pro adapte la précision des signaux de correction en fonction des besoins en partant du niveau de base (AFS1) jusqu'au niveau élevé (AFS RTK+) en passant par le niveau moyen (AFS2).

## NIVEAU DE PRÉCISION RTK+ DE 1,5 CM

L'AFS RTK+ est un guidage à correction cellulaire qui permet une précision répétable jusqu'à 1,5 cm, pour réduire les chevauchements, limiter les coûts et optimiser votre potentiel de rendements. Grâce au RTK Fill, les pertes de signal peuvent être compensées pendant 20 minutes dès le démarrage du matériel. Continuez à rouler sans interruption et maintenez une précision parfaite.

## TOUJOURS SUR LA BONNE VOIE AVEC L'ACCUGUIDE

Le système de guidage entièrement intégré AccuGuide vous aide à mener à bien vos travaux dans les champs et à améliorer vos performances agronomiques. Il garantit la fiabilité et la précision d'un passage à l'autre, quelle que soit la saison, l'utilisation ou les schémas (champ, cercle, courbe, fourrière, spirale et droite) afin de réduire les chevauchements et les sauts.

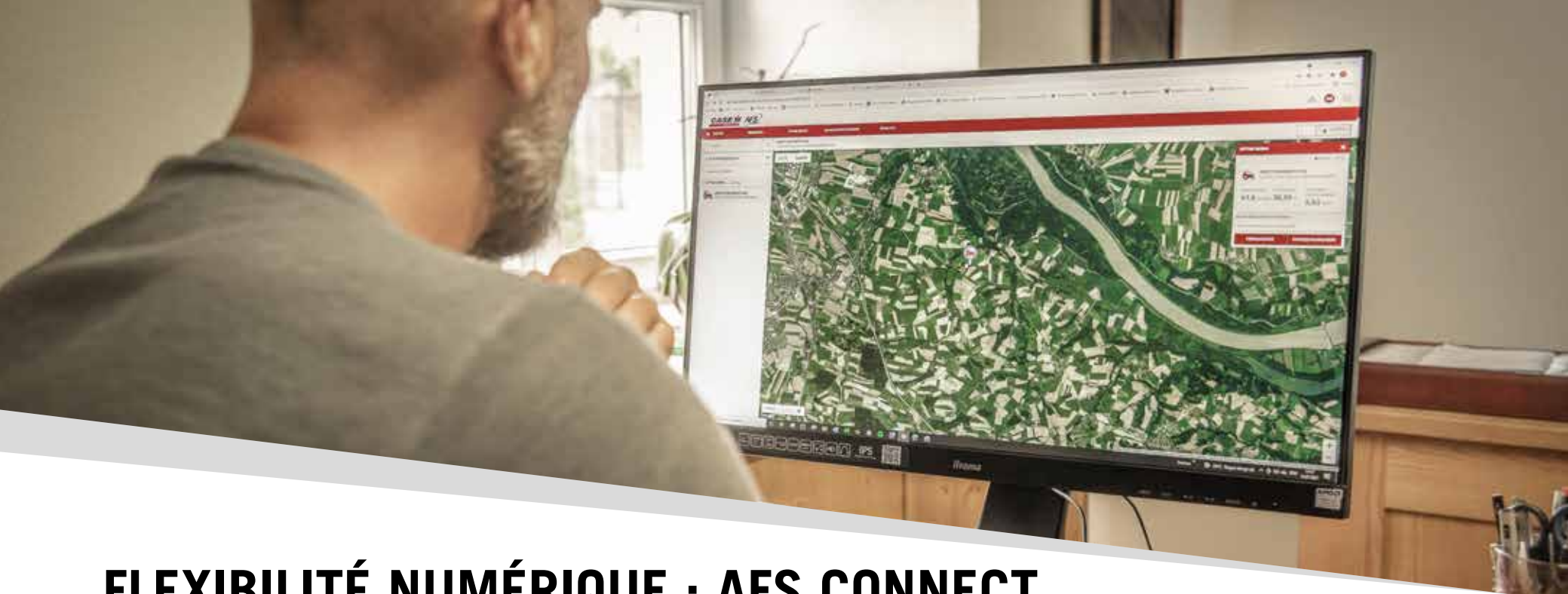




#### AVANTAGES

- Niveau de précision adapté à vos besoins
- Antennes compatibles avec toutes les galaxies GPS, Galileo, BeiDou et GLONASS pour augmenter le temps de fonctionnement dans des environnements difficiles
- Signal de haute précision RTK+ avec une précision proche de 1,5 cm
- Auto-guidage Accuguide intégré pour Optum AFS Connect
- RTK Fill comble les pertes du signal RTK+





# FLEXIBILITÉ NUMÉRIQUE : AFS CONNECT

Trouvez votre propre façon de travailler !

**AFS Connect vous permet de superviser et de gérer à distance votre exploitation, votre flotte et vos données et ainsi d'optimiser vos performances, votre productivité et votre flexibilité. Un centre de contrôle centralisé rationalise votre accès aux données critiques de l'exploitation et des machines et aux données agronomiques à partir de votre ordinateur ou de votre tablette/appareil mobile tout au long du cycle de production de récolte.**

## GESTION DES PARCELLES

- Recueillez et visualisez les données pour une meilleure compréhension agronomique.
- Transmettez les lignes de guidage et les prescriptions à vos machines à distance
- Vérifiez avec votre concessionnaire les dernières fonctionnalités de cette plateforme en constante évolution

## GESTION DE LA FLOTTE DE MACHINES

- Recevez les notifications et visualisez les paramètres de fonctionnement critiques.
- Enregistrez les performances actuelles et historiques de votre machine

- Planifiez et exécutez l'entretien des véhicules connectés.
- Coordonnez toutes vos machines.

## GESTION DES DONNÉES

- Téléchargez et visualisez les données passées pour obtenir une vue plus complète de la performance de votre exploitation.
- Accédez à des consultants et à des fournisseurs de services tiers leaders du secteur pour rendre vos équipements interexploitables avec leurs services.



**GESTION DES  
PARCELLES**



**GESTION DE LA  
FLOTTE DE  
MACHINES**



**GESTION DES  
DONNÉES**



# SOLUTIONS INTÉGRÉES

Pour une productivité maximale

## BÉNÉFICIEZ D'UNE VISIBILITÉ TOTALE À DISTANCE

- **PARTAGE D'ÉCRAN** : pour simplifier la prise en main, l'opérateur peut partager l'affichage de l'écran AFS Pro 1200 avec vous ou votre concessionnaire.
- **SUPPORT PRO d'AFS CONNECT** : les concessionnaires peuvent identifier à distance les besoins de maintenance et d'entretien, et déterminer de façon proactive les composants nécessaires.
- **MISE À JOUR DES LOGICIELS À DISTANCE** : permet aux concessionnaires de faire des mises à jour à distance de logiciels.

## RECEVEZ DES MISES À JOUR SUR VOS ACTIVITÉS QUOTIDIENNES

- Visualisez, partagez et gérez des données instantanément, en temps réel, à partir de n'importe quel appareil
- Visualisez à distance les codes d'erreur et les données télématiques actualisées des matériels

## LA SOLUTION IDÉALE LORSQUE VOUS ÊTES EN DÉPLACEMENT

- La cartographie en direct permet de localiser les véhicules et d'obtenir des conseils pour la conduite
- Partagez des informations de vos véhicules avec diverses applications (par ex. WhatsApp)



## MYCASEIH.COM

Recherchez les FAQ, conseils de dépannage et manuels d'entretien pour avoir tous les éléments à portée de main. Affichez tout votre matériel et tous vos appareils pris en charge, accédez à votre tableau de bord AFS Connect, consultez les alertes de l'équipement, affichez les applications, etc. – tout cela à un seul endroit.





# DONNEZ LIBRE COURS À VOTRE PROACTIVITÉ

Aide numérique. Partout. À tout moment.

Dans la vie, il y a des moments que vous ne voudriez manquer pour rien au monde. L'AFS Connect vous offre toute la liberté de vous déplacer exactement là où vous le souhaitez. Vous n'avez pas besoin d'être dans la cabine pour voir exactement ce que le conducteur voit. Vous pouvez accéder à l'écran AFS Pro 1200 depuis n'importe où, diagnostiquer à distance les problèmes de maintenance et d'entretien et recevoir automatiquement les mises à jour du logiciel de la machine.

## PARTAGE D'ÉCRAN

Peu importe où il se trouve, un gestionnaire d'exploitation ou un concessionnaire peut facilement voir exactement ce que l'utilisateur voit sur l'écran dans la cabine du tracteur.

## SERVICE DE TÉLÉASSISTANCE

Pas le temps de s'arrêter. Désormais, vous pouvez travailler avec votre concessionnaire Case IH local pour diagnostiquer à distance les problèmes de maintenance et d'entretien et identifier les pièces dont vous avez besoin pour rester opérationnel.

## MISE À JOUR DES LOGICIELS À DISTANCE (FOTA)

Votre concessionnaire peut mettre à jour votre logiciel principal à distance, ce qui vous permet de bénéficier de nouvelles fonctionnalités et d'améliorations.

## AVANTAGES

- Limitez les temps improductifs
- Optimisez votre temps
- Des décisions de gestion meilleures et plus éclairées



# PORTEZ LA **PRODUCTIVITÉ** À SON PAROXYSMES !

Gestion des séquences de fourrières  
HMC II Compatibilité ISOBUS avec  
compatibilité TIM

ADVANCED  
FARMING SYSTEM



## HMC II – GESTION DES FOURRIÈRES AUTOMATISÉE

Les modèles Optum sont tous équipés du système de gestion des fourrières HMC II, conçu pour aider le conducteur lors des demi-tours en bout de champ. Chaque étape peut être programmée selon le temps ou la distance parcourue. Cela permet de préparer les séquences avant le travail. Tous les paramètres sont ensuite adaptables aux conditions réelles (déclencheur/ temps ou distance/action et durée) dans une interface simple et conviviale. La séquence peut être lue manuellement ou automatiquement via le Multicontroller ou le moniteur AFS Pro 1200.

## ISOBUS CLASSE III – VITESSE D'ALIMENTATION OPTIMISÉE

Avec ISOBUS III, il est possible de contrôler les outils directement depuis l'écran AFS Pro 1200. ISOBUS III permet à l'outil de piloter automatiquement certains aspects de l'Optum. Le tracteur ajustera automatiquement sa vitesse en marche avant, la direction (option), la position du relevage et la vitesse de la prise de force, ainsi que le fonctionnement des distributeurs auxiliaires en fonction des besoins de l'outil. Le résultat est un gain en efficacité et une parfaite coopération entre l'outil et le tracteur.



## TIM

L'Optum AFS Connect, équipé du module ISOBUS TIM (Tractor Implement Management, Gestion des outils du tracteur), permet à l'outil de contrôler des fonctions spécifiques du tracteur et de contrôler les distributeurs de manière automatique. Cela se traduit par une amélioration de la qualité, du rendement et de l'expérience de l'utilisateur de l'ensemble du système, au profit d'une augmentation de la productivité et d'une facilité d'exécution sans pareille des différentes opérations pour les agriculteurs.

## AVANTAGES

- Le système HMC II automatise le travail afin de réduire la fatigue du conducteur et augmenter la productivité
- TIM en option pour une plus grande efficacité : les équipements raccordés contrôlent, par exemple, la vitesse du tracteur, la direction (option), la montée/descente de l'attelage et le régime de la prise de force.

MODÈLES	OPTUM 270 CVXDRIVE	OPTUM 300 CVXDRIVE	OPTUM 340 CVXDRIVE
<b>MOTEUR</b>	<b>FPT</b>	<b>FPT</b>	<b>FPT</b>
Nombre de cylindres	6		
Type	Moteur diesel Common Rail à 24 soupapes, turbocompresseur unique eVGT et post-traitement Hi-eSCR2 des gaz d'échappement		
Niveau des émissions	Stage V		
Capacité [cm³]	6 728		
Puissance max. ECE R120 <sup>1)</sup> (kW/ch)	212 / 288	230 / 313	250 / 340
... au régime moteur de [tr/min]	1 800		
Puissance nominale ECE R120 <sup>1)</sup> (kW/ch)	199 / 271	221 / 300	250 / 340
... au régime moteur de [tr/min]	2 100		
Couple max. [Nm à 1400 tr/min]	1 194	1 282	1 398
Réserve de couple [%]	32	28	23
Réservoir de carburant, diesel / AdBlue [litres]	630 / 96		
<b>TRANSMISSION</b>			
CVXDrive - Transmission à variation continue 50 km/h ECO ou 40 km/h ECO	●		
Powershuttle	●		
Type blocage de différentiel du pont arrière	Multidisque humide avec système de gestion		
Frein de service	Multidisque humide à commande hydraulique et réglage automatique		
<b>PRISE DE FORCE</b>			
Type	Électrohydraulique avec commande de prise de force automatique		
Régimes	540 / 540E / 1 000 / 1 000E		
... aux régimes moteur [tr/min]	1 871 / 1 598 / 1 853 / 1 583		
Type d'arbre de série (en option)	21 cannelures 1 3/8" (6 cannelures 1 3/8", 20 cannelures 1 3/4")		
<b>RELEVAGE AVANT ET PDF AVANT (OPTION)</b>	○		
Régimes	1 000 / 1/000E		
... aux régimes moteur [tr/min]	1 886 / 1 585		
Capacité de relevage max. [kg]	6 016		
Capacité de relevage OCDE sur toute la plage à 610 mm (kg)	4 487		
<b>QUATRE ROUES MOTRICES ET DIRECTION (TRANSMISSION)</b>			
Type	Électrohydraulique avec système de gestion, blocage de différentiel électrohydraulique, système de suspension avant active de série		
Suspension de pont avant	●		
Angle de braquage [°]	55		
Rayon de braquage min. <sup>2)</sup> Réglage de voie de 1930 mm [m]	7,7		
<b>CIRCUIT HYDRAULIQUE</b>			
Type de circuit	Pompe à cylindrée variable à pression et débit compensés		
Débit hydraulique maxi de série/en option [l/min]	165 / 220		
Pression du système [bar]	215		
Type de contrôle	Commande d'attelage électronique (EHC) avec commande antitangage		
Capacité de relevage maximale sur toute la plage [kg]	11 058		
Capacité de relevage OCDE sur toute la plage à 610 mm (kg)	10 299		
Nombre max. de distributeurs auxiliaires arrière	5 électrohydrauliques		
Nombre max. de distributeurs centraux avec joystick électrique	3 électrohydrauliques		
Réglage de temporisation du distributeur auxiliaire	Entre 1 et 60 secondes sur tous les modèles		
Type de catégorie	Cat III/IVN		
Contrôle de patinage	●		










     
caseih.com

 Numéro vert : 00 800 22 73 44 00

Mieux vaut prévenir que guérir ! Lisez toujours le manuel de l'opérateur avant d'utiliser les équipements. Inspectez les équipements avant de les utiliser et vérifiez qu'ils fonctionnent correctement. Respectez les pictogrammes de sécurité du produit et utilisez les fonctions de sécurité fournies, le cas échéant. Cette documentation est destinée à une publication internationale. Les équipements de série et en option, ainsi que la disponibilité des différents modèles peuvent varier d'un pays à l'autre. Case IH se réserve le droit de modifier sans préavis et à tout moment la conception et les équipements techniques, sans obligation de sa part de modifier les unités qui ont déjà été vendues. Tous les efforts ont été fournis pour assurer l'exactitude des spécifications, des descriptions et des illustrations de cette brochure au moment de la mise sous presse. Cependant, celles-ci sont également sujettes à modification sans préavis. Il est possible que les illustrations comprennent des équipements en option, ou que tous les équipements de série ne soient pas représentés. Case IH recommande les lubrifiants **AKCELA**.

Juillet 2023 / Conquest / Imprimé en Autriche - Code N° 23C0014F00

**CASE IH**